

Инструкция по эксплуатации и установке



Аккумулирующие баки

NADO 500/300 v1

NADO 750/250 v1

[Družstevní závody Dražice-Strojírna s.r.o – Divize tepelných čerpadel NIBE](#)

[Dražice 69](#)

[294 71 Benátky nad Jizerou](#)

[Телефон: +420 326 373 801, +420 326 373 802](#)

[Факс: +420 326 373 803,](#)

[E-mail: nibe@nibe.cz](mailto:nibe@nibe.cz)

www.nibe.cz

1. Описание

Аккумулирующие (накопительные) баки служат для аккумуляции избыточного тепла от его источника. Источником может быть котел на твердом топливе, тепловой насос, солнечные коллекторы, каминная топка и т. д. Некоторые типы баков позволяют комбинировать подключение нескольких источников.

Баки серии NADO служат для сохранения тепла в системе отопления и позволяют нагревать или подогревать техническую воду во внутренней емкости. Включение аккумулирующего бака в систему отопления с котлом на твердом топливе обеспечивает оптимальный режим работы котла при благоприятной температуре. Преимущество состоит главным образом в периоде оптимального режима (т. е. максимальной эффективности), когда избыточное неустребованное тепло аккумулируется в баке.

Баки изготовлены из стали, без обработки внутренней поверхности, наружная поверхность баков покрыта защитной краской. Баки производятся объемом 500, 750 литров. Отдельные версии также оборудованы внутренним резервуаром объемом 300 и 250 литров и штуцерами G1½“ мм с возможностью установки электрического нагревательного элемента серии TJ6/4“. Баки оснащены съемной изоляцией толщиной 100 мм – полиэфирной пеной (поролоном) и замком.

Тип NADO предоставляет возможность прямого нагрева технической воды (ГТВ) во внутреннем резервуаре или ее подогрева для следующего водонагревателя. Подключение к котлу в большинстве случаев дает возможность прямого нагрева технической воды во внутреннем резервуаре до нужной температуры; при подключении же к солнечным коллекторам или тепловому насосу техническая вода только подогревается, этот бак можно подключить, например, совместно с электрическим водонагревателем, который нагреет воду до нужной температуры, или в аккумулирующую емкость установить устройство дополнительного нагрева, например, электрический нагревательный элемент TJ6/4“. В баке NADO фланец с межцентровым расстоянием болтов 260 мм можно использовать для монтажа встроенного ребристого теплообменника. В стандартном исполнении фланец заглушен.

2. Предложение размера и подключения аккумулирующего бака к системе отопления

Разработку предложения оптимального размера аккумулирующего бака проводит проектировщик или лицо с достаточными знаниями в области проектирования систем отопления.

Установку проводит специализированная фирма или лицо, которое подтверждает выполнение монтажа в гарантийном талоне.

Важно: при вводе в эксплуатацию необходимо сначала наполнить водой внутреннюю емкость для ГТВ и создать в ней рабочее давление, и только после этого заполнять отопительной водой внешний аккумулирующий бак. В противном случае существует опасность повреждения изделия!

Производитель прямо предупреждает о необходимости соблюдения порядка испытания на герметичность контура отопления (радиаторов, соединений трубопровода, внутриспольного отопления и т. д.) с подключением аккумулирующего бака. Недопустимо возрастание давления в пространстве для отопительной воды аккумулирующего бака выше максимального рабочего давления 0,3 МПа. При повышении давления в системе отопления выше максимального рабочего давления возможно необратимое повреждение внутренней эмалированной емкости!

Между предохранительной арматурой контура отопления и аккумулирующим баком не должно располагаться никакой запорной арматуры!!

3. Основные технические параметры

	NADO 500/300 v1	NADO 750/250 v1
Объем бака (л)	200	491
Объем внутреннего резервуара (л)	300	255
Максимальное давление в баке (МПа)	0,3	0,3
Максимальное давление во внутреннем резервуаре (МПа)	0,6	0,6
Теплопередача при температуре отопительной воды 50 °С (кВт·ч)	18,2	14,83
Количество горячей воды 40°С (л)	417	340
Максимальная температура воды в баке и резервуаре (°С)	90	90
Макс. мощность эл. нагревательного элемента серии ТЖ 6/4" (кВт)	9	3x9

Рекомендации

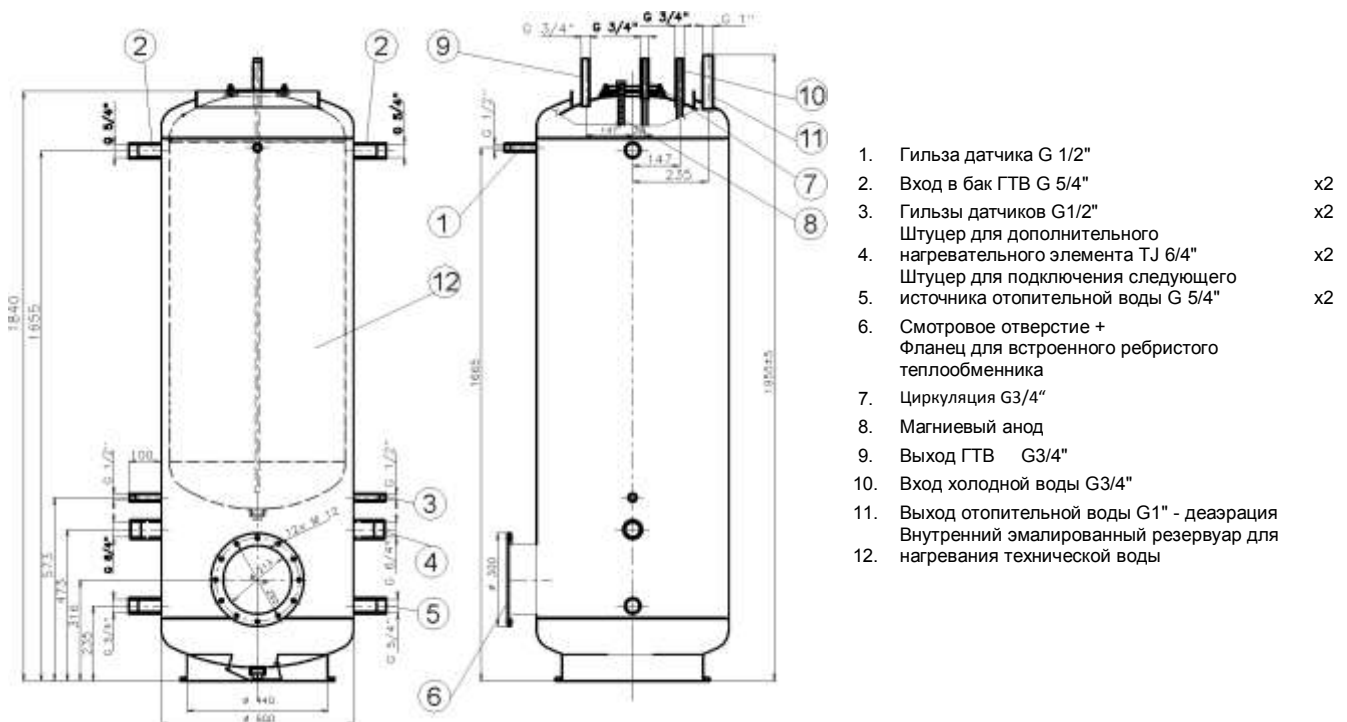
Изделие рекомендуем эксплуатировать в помещениях с температурой воздуха от +5 до +45 °С и относительной влажностью макс. 80 %.

Подключение внутренней емкости к ГТВ должно соответствовать ČSN 06 0830, т. е. на входе холодной воды необходим предохранительный клапан.

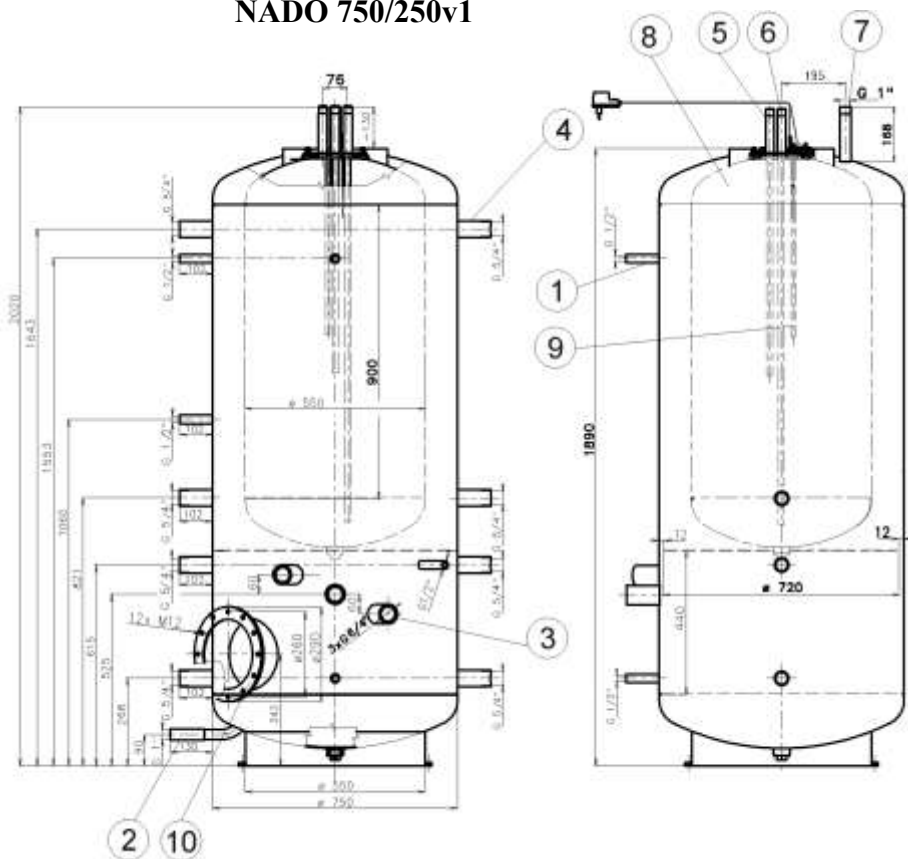
До ввода в эксплуатацию, мы рекомендуем Вам запустить отопительный контур и любые примеси, которые находятся в ловушке фильтра очистить, то система готова к работе.

4. Техническое описание

NADO 500/300v1



NADO 750/250v1

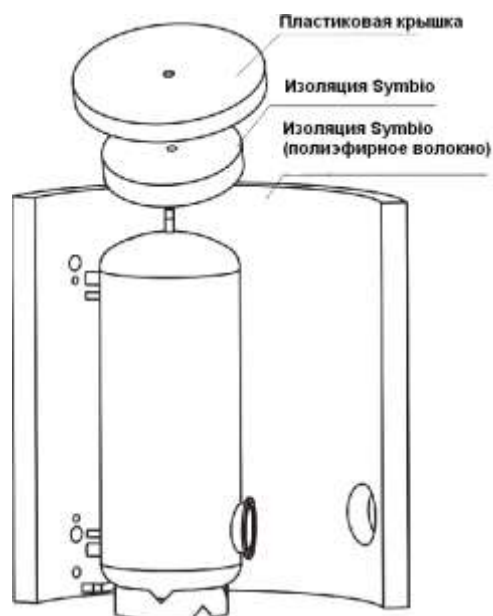


- | | |
|---|----|
| 1. Гильза датчика G 1/2" | x5 |
| 2. Штуцер вход G 1" | |
| Штуцер для дополнительного нагревательного элемента ТЭЖ 6/4" | x3 |
| 3. Штуцер для подключения следующего источника отопительной воды G 5/4" | x8 |
| 4. Выход ГТВ G3/4" | |
| 5. Выход холодной воды G3/4" | |
| 6. Выход отопительной воды G1" | |
| 7. Внутренний эмалированный резервуар для нагревания технической воды | |
| 8. Титановый анод с внешним источником напряжения | |
| 9. Смотровое отверстие + Фланец для встроенного ребристого теплообменника | |

Теплоизоляция

Слой полиэфирного волокна толщиной 100 мм. Компоненты изоляции – верхняя крышка, крышка фланцев и заглушки отверстий. Изоляция поставляется в отдельной упаковке.

Рекомендуем устанавливать ее при комнатной температуре. При температурах значительно ниже 20 °С происходит усадка изоляции, которая затрудняет монтаж.



Утилизация упаковочного материала и неисправного изделия

За упаковку, в которой было поставлено изделие, был уплачен сервисный сбор, расходующийся на обеспечение приема и утилизации упаковочного материала.

Сервисный сбор был уплачен согласно закону № 477/2001 Сб. в редакции последующих нормативных актов в фирме ЕКО-КОМ а.с. Клиентский номер фирмы – F06020274. Упаковку водонагревателя отправьте на место, отведенное муниципалитетом для сбора отходов. Отслужившее и непригодное к использованию изделие по окончании эксплуатации демонтируйте и передайте на станцию переработки отходов (пункт приема) или обратитесь к производителю.

